



Ryterna Haustüren

RD40



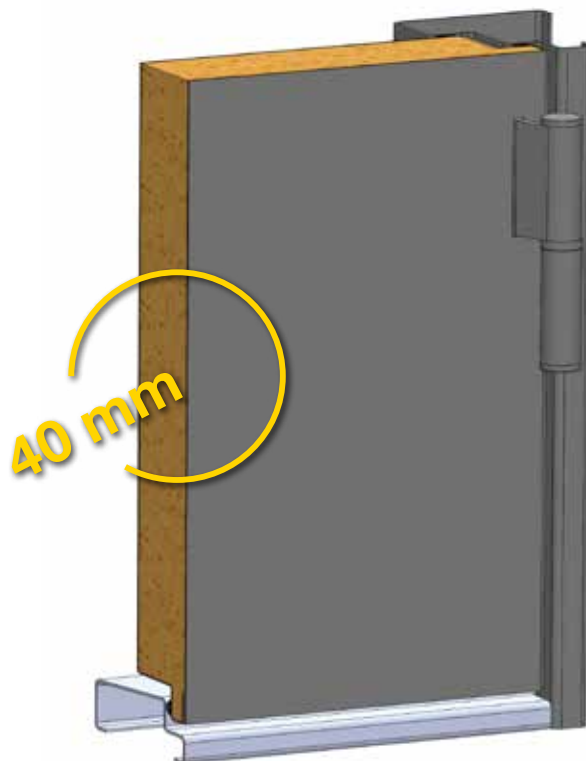
„Ryterna Entry“ ist Teil der „Ryterna Group“, die Türen seit 1993 herstellt. Mit autorisierten Händlern in ganz Europa und unserem eigenen Fuhrpark können wir für möglichst kurze Lieferzeiten sorgen. „Ryterna“-Eingangstüren werden in einer neuen, effizienten Fabrik in Kaunas, Litauen hergestellt. Nachhaltigkeit in der Herstellung, vereint mit der thermischen Leistung unserer Produkte, ist von zentraler Bedeutung für unsere Wachstumsphilosophie. Wir sind ständig auf der Suche nach moralisch verantwortungsvollen und umweltfreundlicheren Wegen, um uns in allen Geschäftsfeldern verbessern zu können.

www.ryternaentry.com
www.ryternaentry.doorconfigurator.com



- Türen werden nach Maß gefertigt:
 - STD:** 890 x 1990 **Auf Anfrage:** Breite 700 ÷ 1150
 - 890 x 2090 Höhe 1700 ÷ 2250
 - 990 x 1990
 - 990 x 2090
- Doppelt verzinktes Stahlblech, Türblatt gefüllt mit PU-Schaum
- Doppelte Abdichtung
- Getestet mit 200.000 Öffnungs-Schließ-Zyklen

Wärmedurchlässigkeit U-Wert		1.3 W/m²K*
Luftdurchlässigkeit		2
Wasserdichtheit		4A
Widerstand gegen Windlast, Prüfdruck		3
Widerstand gegen Windlast, Rahmendurchbiegung		C



Alle Türen sind werkseitig gerahmt.
 Die Preise gelten für komplette Türgarnituren.
 Alle Maße beziehen sich auf Gesamttrahmengrößen.
 Die abgebildeten Bilder dienen lediglich der Veranschaulichung. Das tatsächliche Produkt kann aufgrund ständiger Weiterentwicklung variieren.
 Ryterna behält sich das Recht vor, Spezifikationen jederzeit und ohne vorherige Ankündigung zu ändern.



Strukturfarben (STR)



RAL 5010 STR



RAL 7016 STR



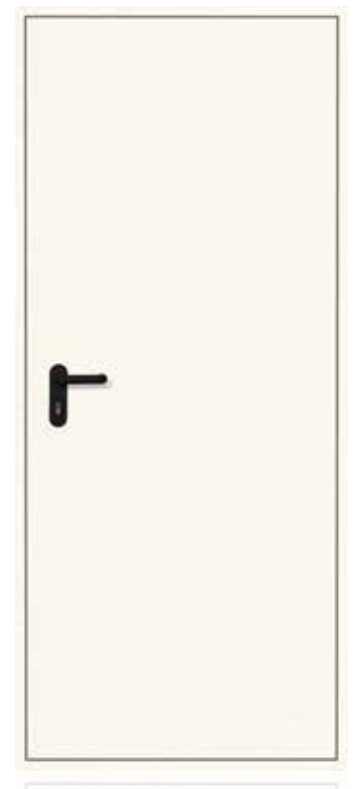
RAL 8017 STR



RAL 9002 STR



RAL 9006 STR

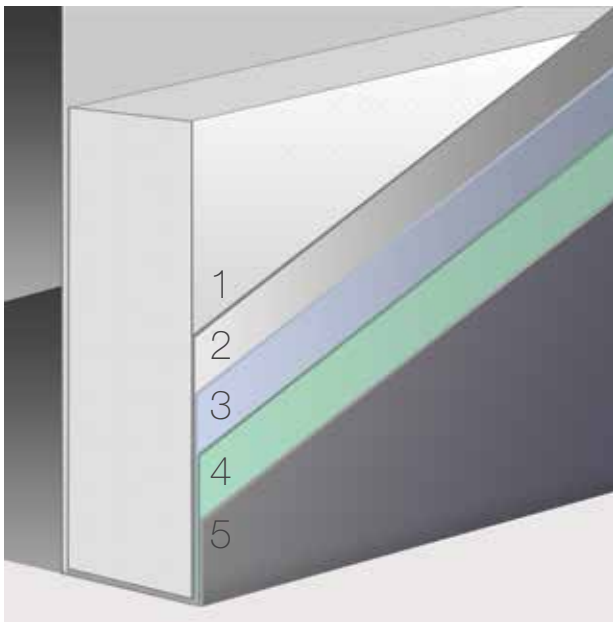


RAL 9016 STR



Modell **RD40**
Außenfarbe **RAL 9006 STR**
Griff **Schwarz (BL)**
Schloss **STD**

- Die Eingangstüren bestehen aus 1mm dickem, verzinktem Stahlblech, das mit PU gefüllt ist, welches ein feste Form und langlebige Konstruktion bietet.



Türblattstruktur

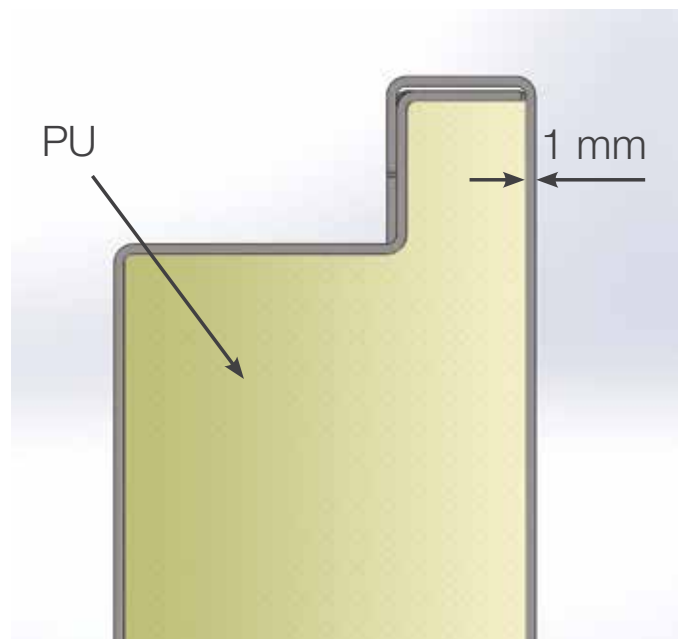
- 1** Polyurethanschaum
- 2** Kaltgewalzter Stahl
- 3** Feuerverzinkung
- 4** Chemische Behandlung
- 5** Pulverlack

U-Wert bis zu
1,3 W/M²K

- 6 **STD** RAL STRUKTUR-Farben.
Lackierung auf Anfrage möglich.
Nur Strukturlackierung.

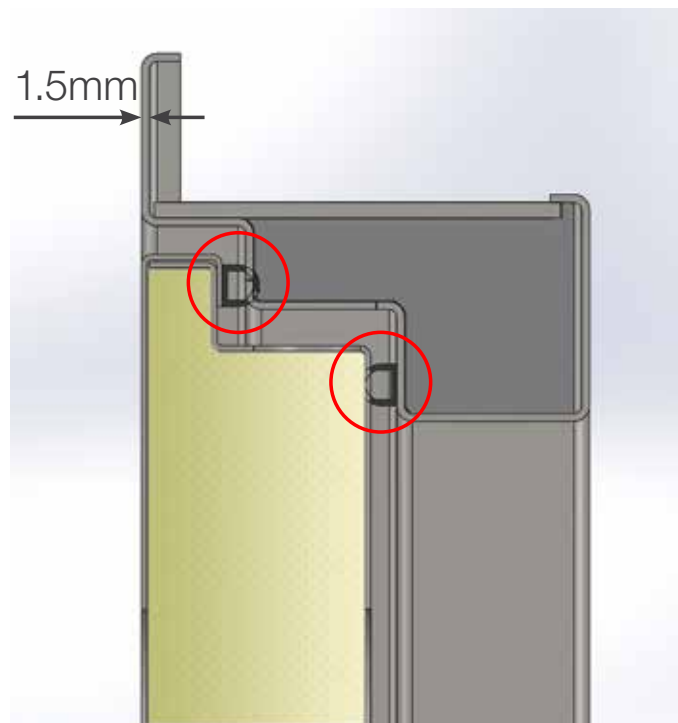


- Korrosionsschutz: 1-mm-Bleche miteinander verbunden. Mit 40-mm-PU-Isolierung bildet es eine solide „Sandwichplatte“.

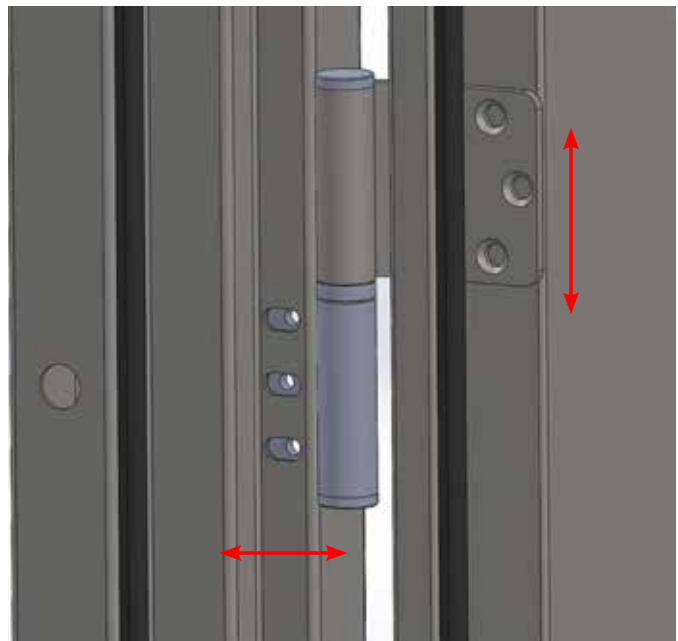


- Die doppelte Abdichtung rund um den Umfang sorgt für hervorragende Wärmedämmung und Wasserbeständigkeit.“

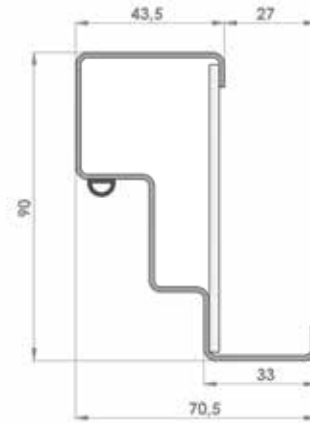
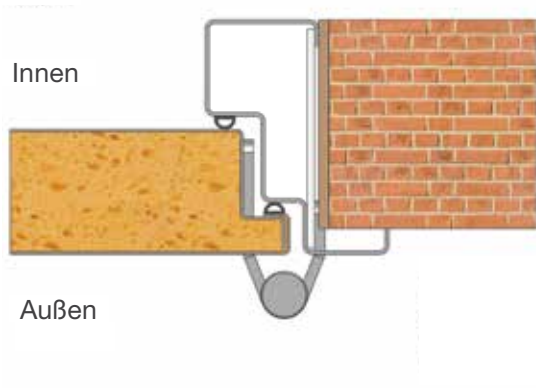
Türrahmen aus 1,5mm verzinktem Stahl



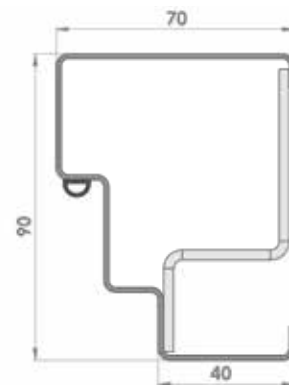
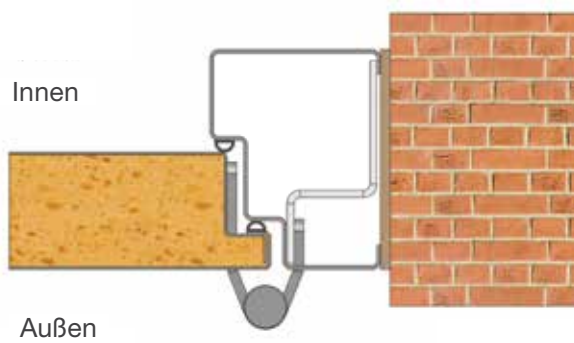
- 3 Stück, verstellbare Scharniere mit Lagern sorgen für ein langenlebigen, reibungslosen und leisen Betrieb.



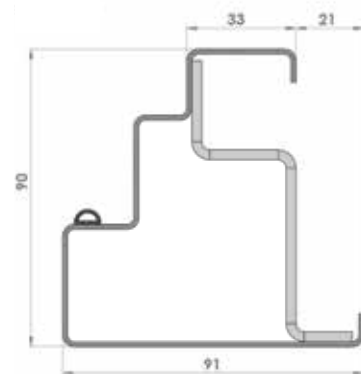
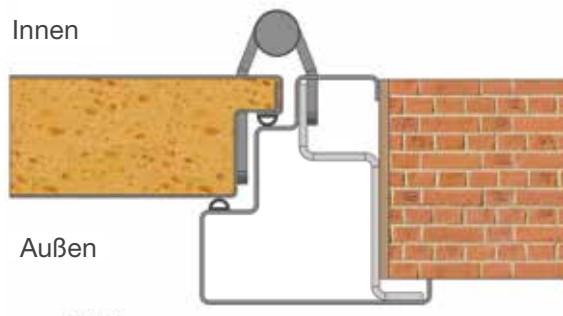
GEHRUNGSRAHMEN MIT LEISTEN, ÖFFNUNG NACH AUSSEN (MO)



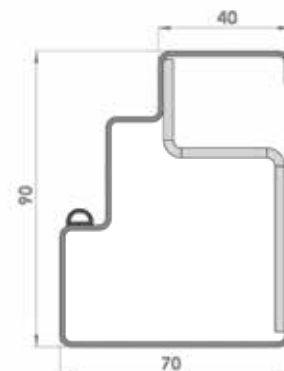
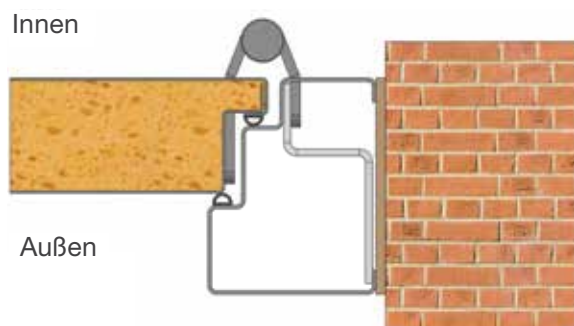
GEHRUNGSRAHMEN, ÖFFNUNG NACH AUSSEN (LO)



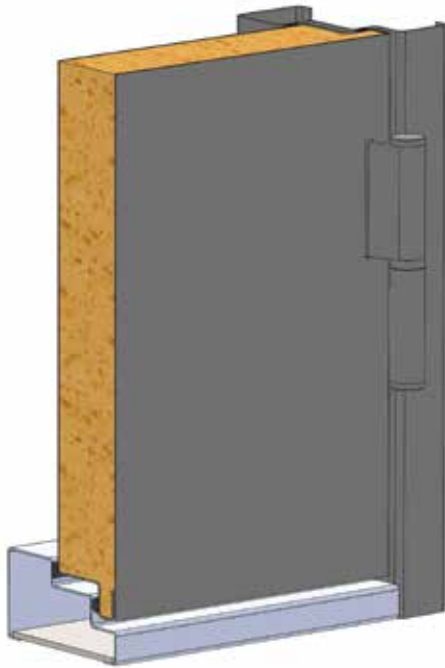
GEHRUNGSRAHMEN MIT LEISTEN, ÖFFNUNG NACH INNEN (MI)



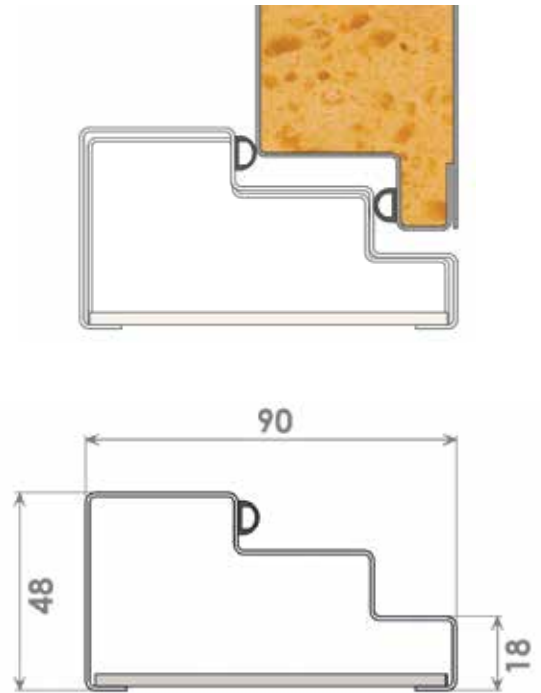
GEHRUNGSRAHMEN, ÖFFNUNG NACH INNEN (LI)



DOPPELTE DICHUNGSSCHWELLE, ÖFFNUNG NACH AUSSEN (OD)



MO-OD



Innen

Außen

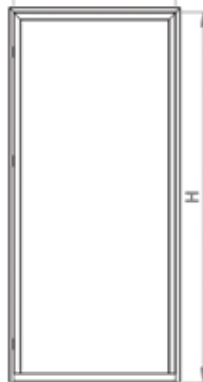
ÖFFNUNG UND DURCHGANG

MO Rahmen

Außen



Innen w

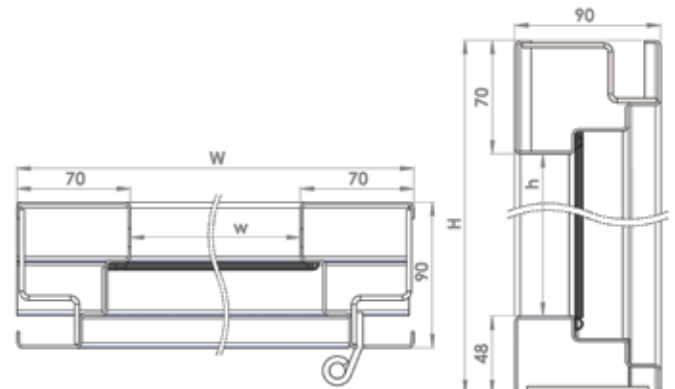
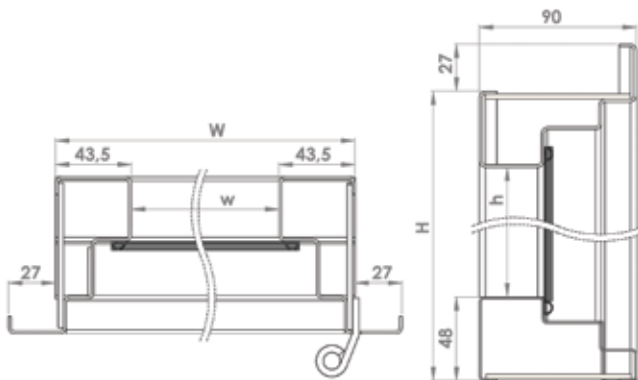
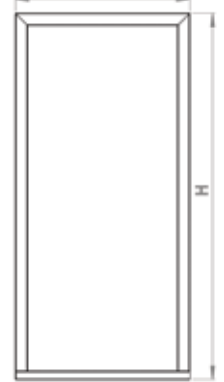


LO Rahmen

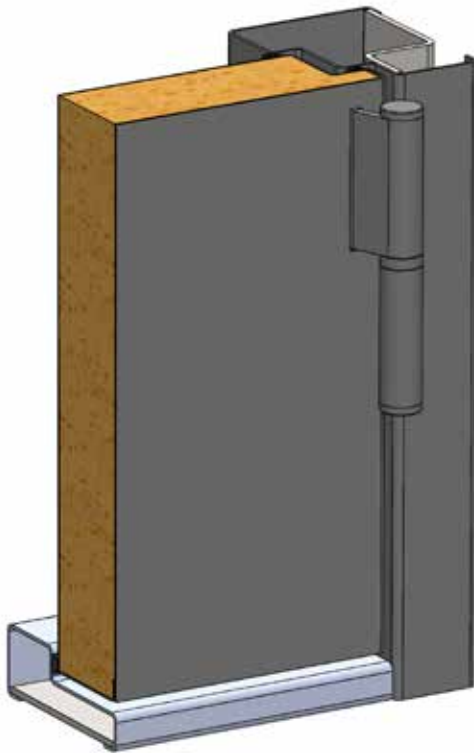
Außen w



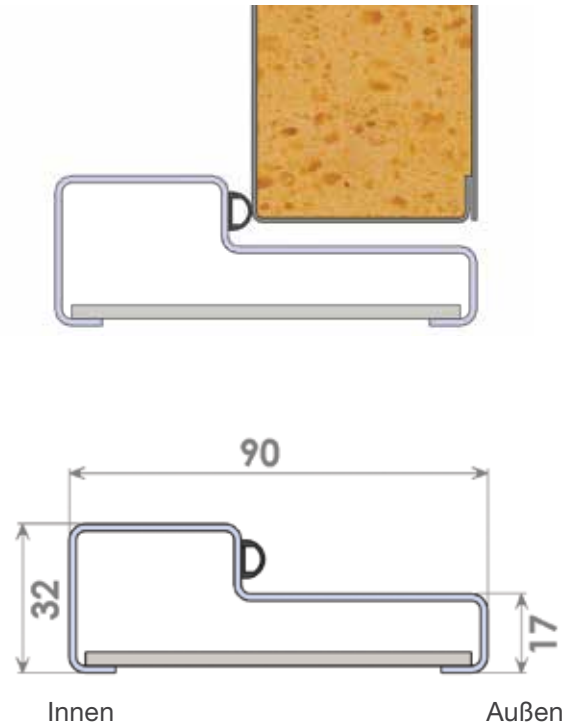
Innen w



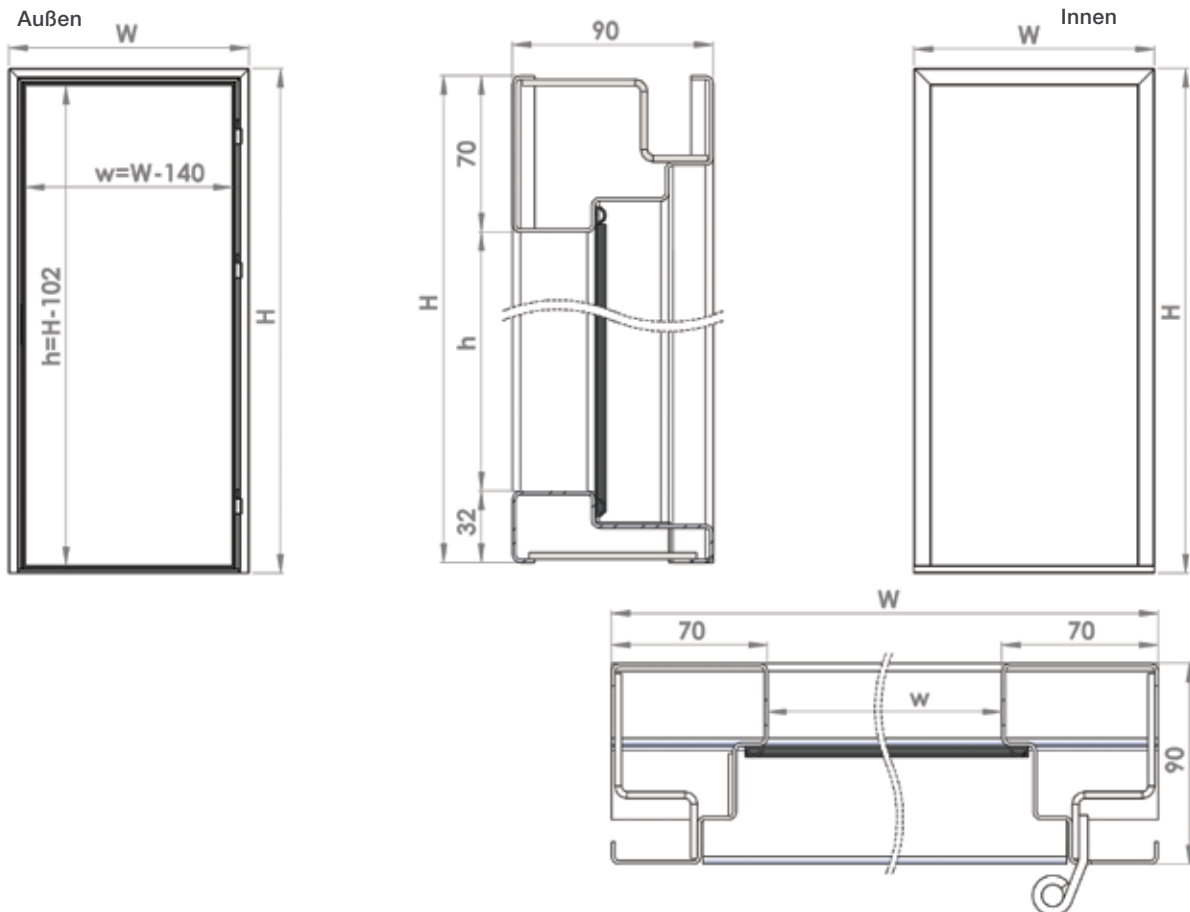
EINZELNE DICHTUNGSSCHWELLE, ÖFFNUNG NACH AUSSEN (OS)



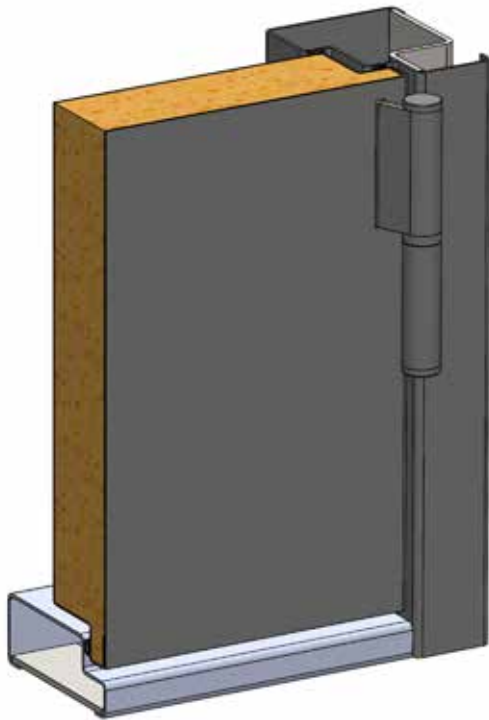
LO-OS



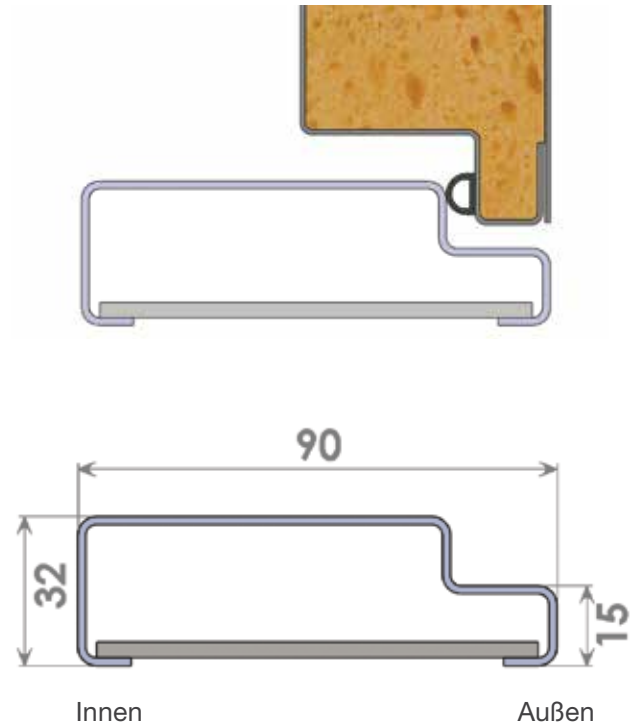
ÖFFNUNG UND DURCHGANG



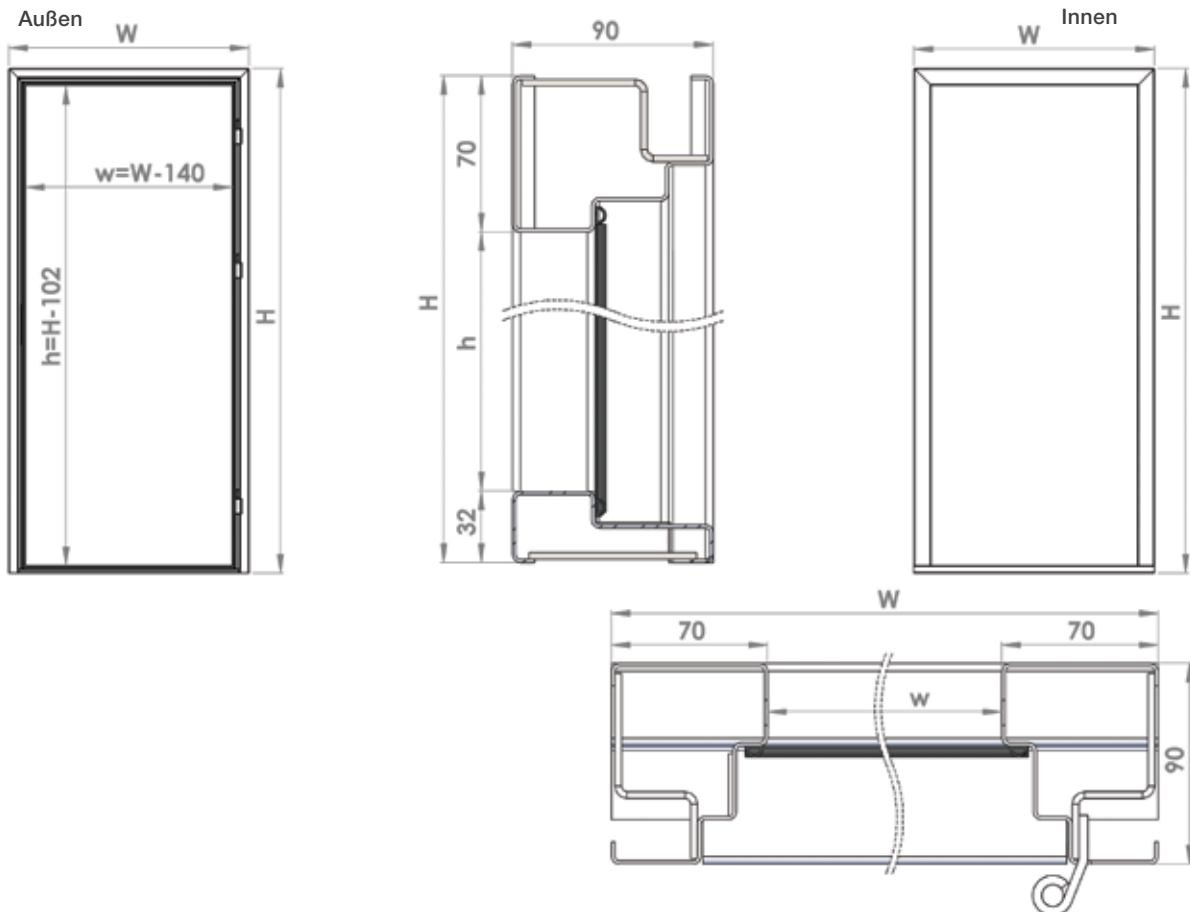
EINZELNE DICHTUNGSSCHWELLE, ÖFFNUNG NACH AUSSEN (OS2)



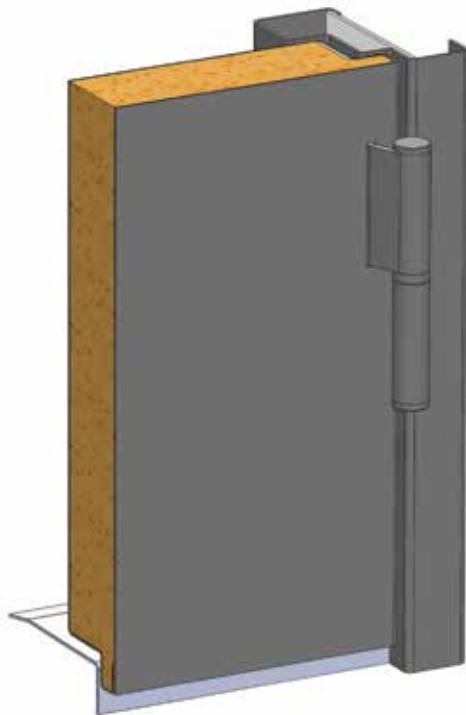
LO-OS2



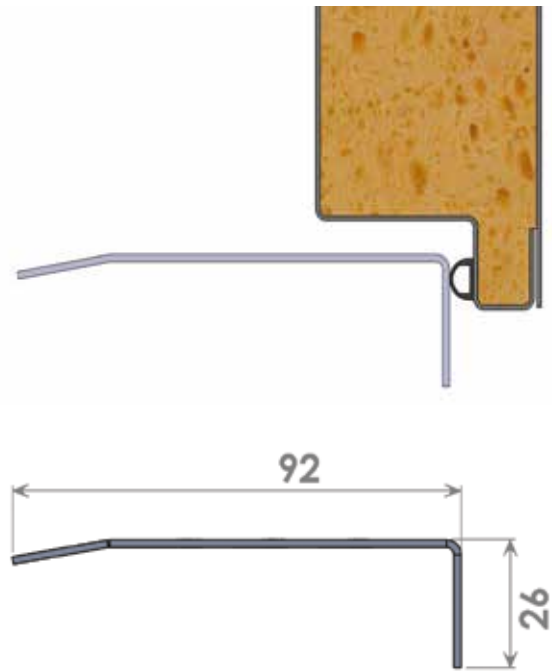
ÖFFNUNG UND DURCHGANG



GEHRUNGSRahmen MIT LEISTEN, ÖFFNUNG NACH AUSSEN (OM)



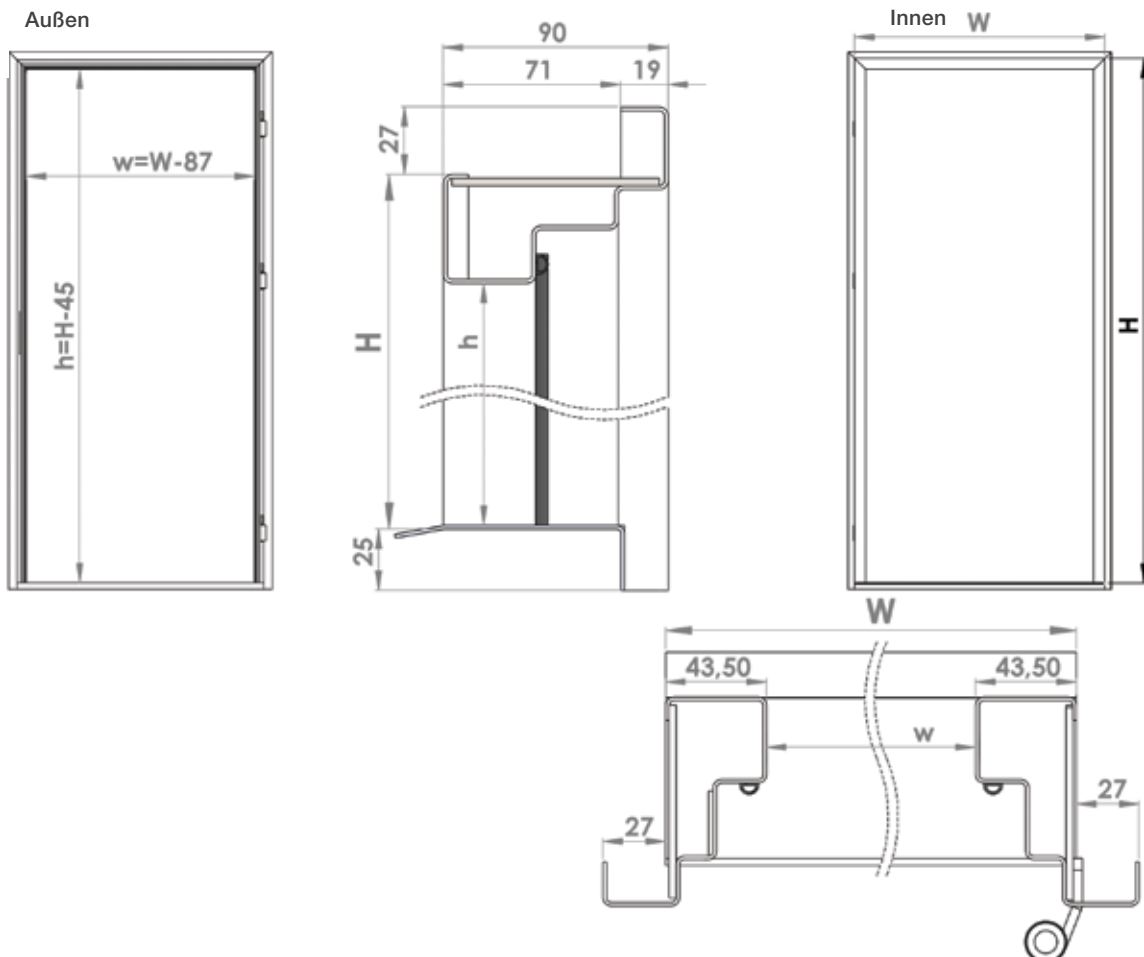
MO-OM



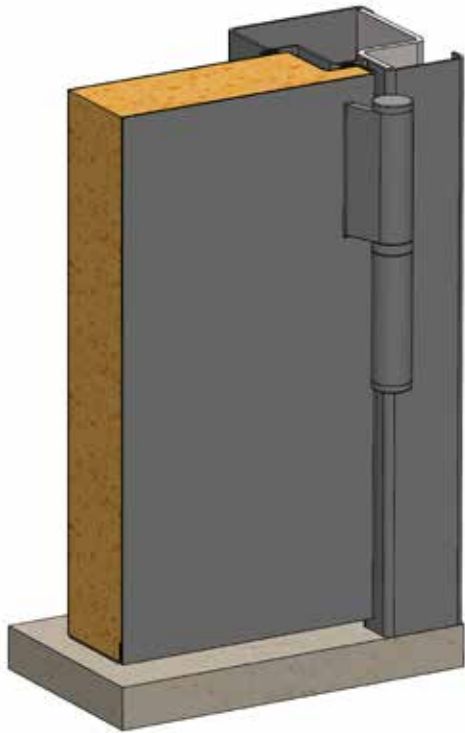
Innen

Außen

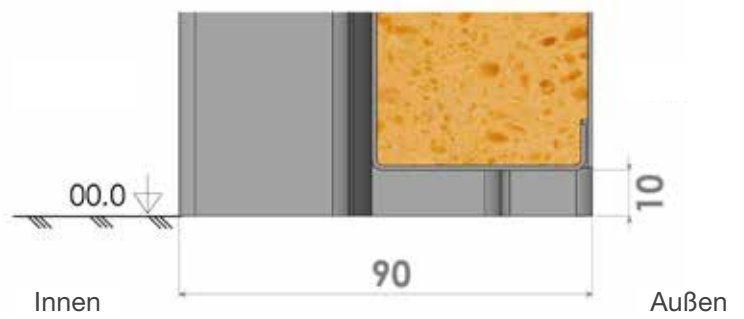
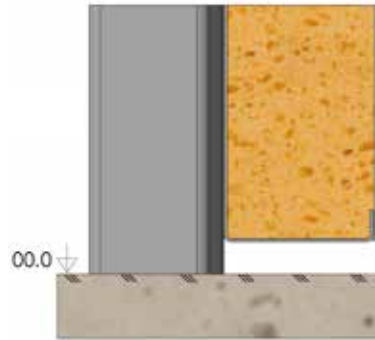
ÖFFNUNG UND DURCHGANG



OHNE SCHWELLE, ÖFFNUNG NACH AUSSEN (OW)



LO-OW



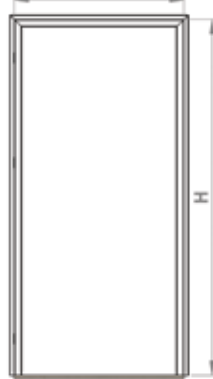
ÖFFNUNG UND DURCHGANG

MO Rahmen

Außen

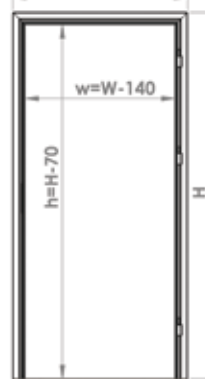


Innen W

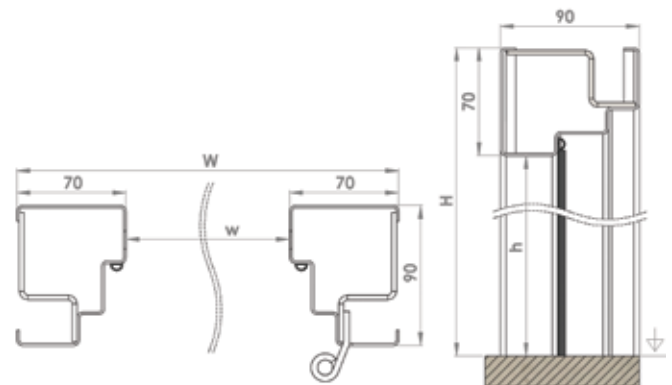
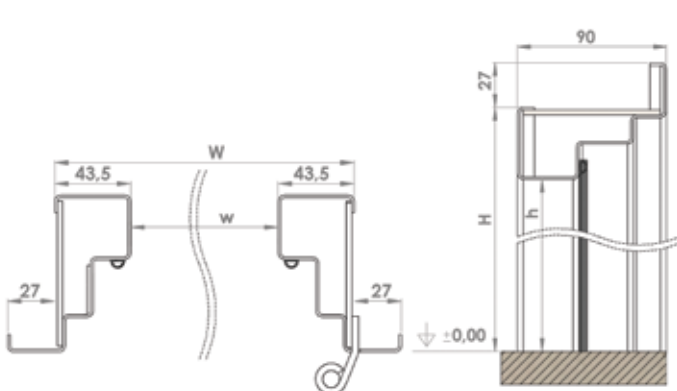
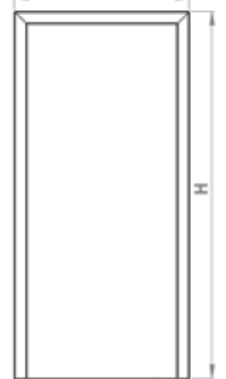


LO Rahmen

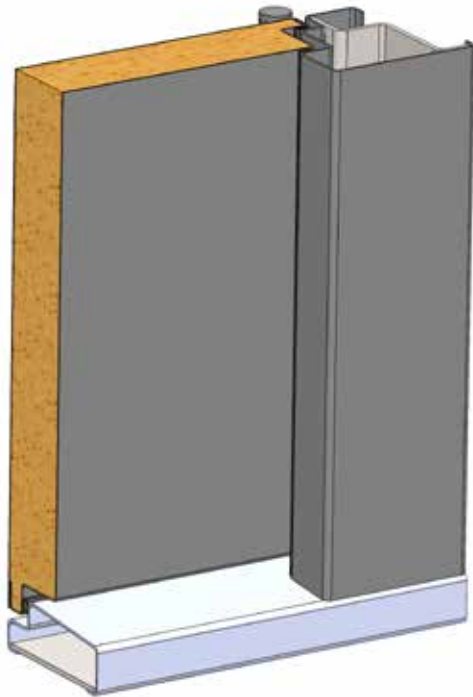
Außen w



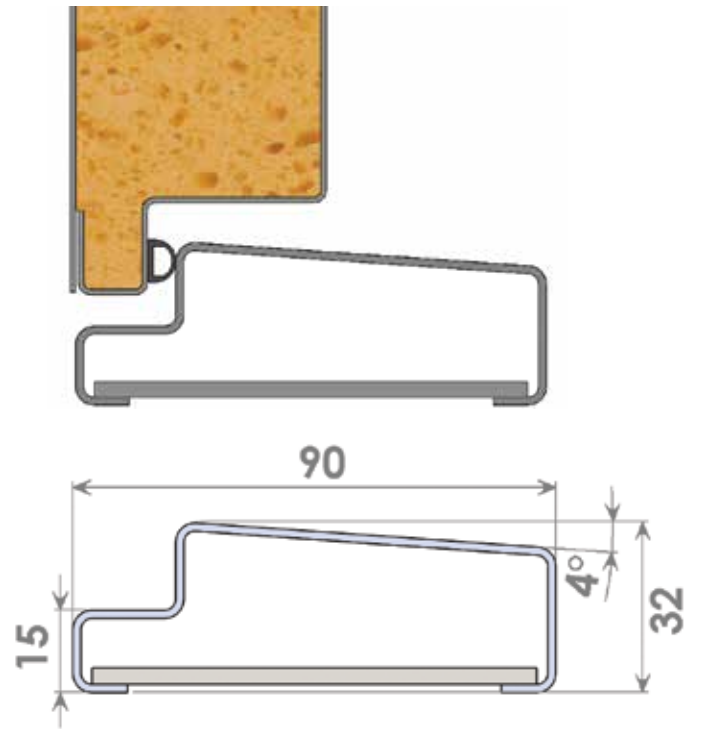
Innen w



EINZELNE GEWINKELTE DICHUNGSSCHWELLE, ÖFFNUNG NACH AUSSEN (IS)



LI-IS

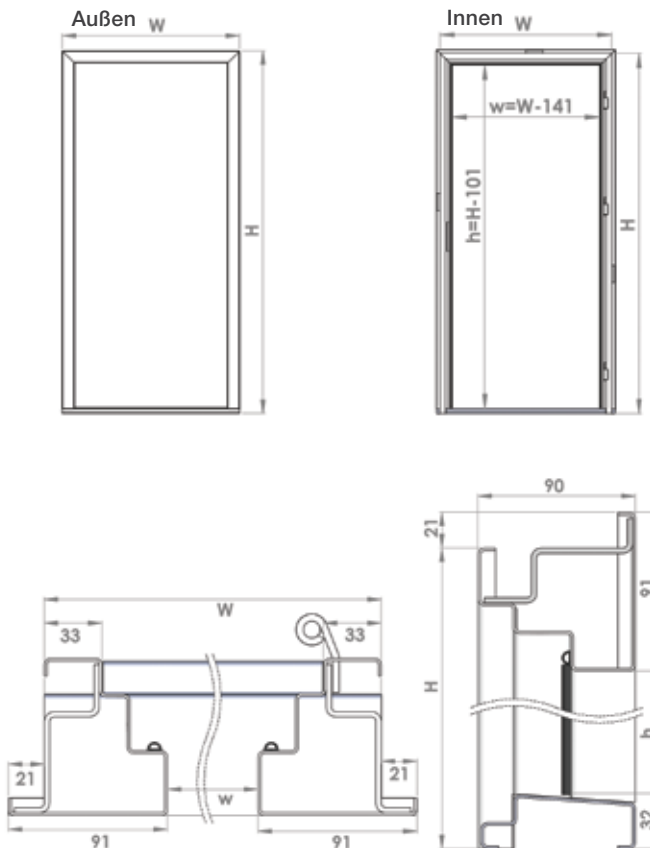


Innen

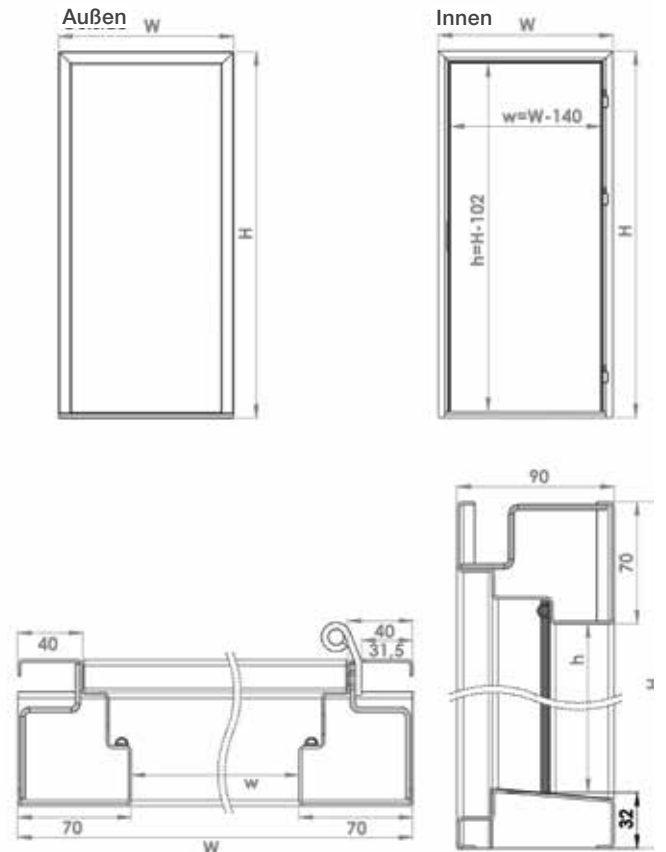
Außen

ÖFFNUNG UND DURCHGANG

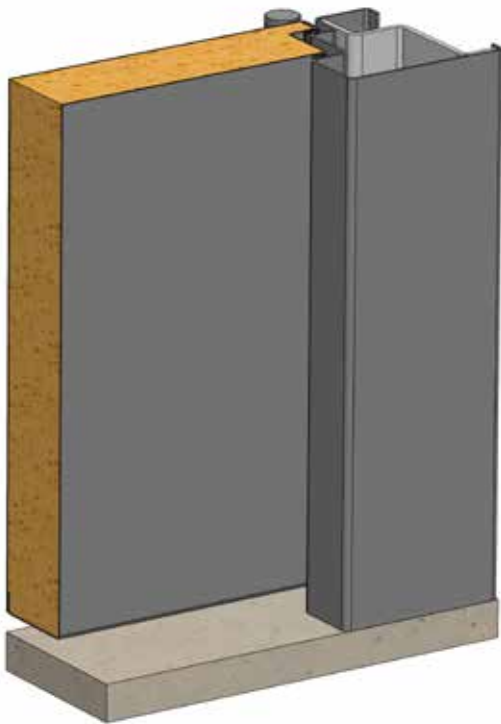
MI Rahmen



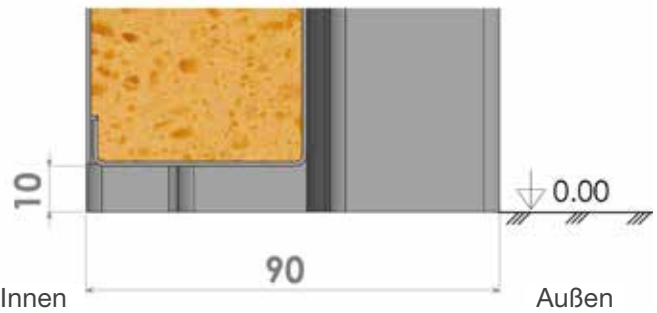
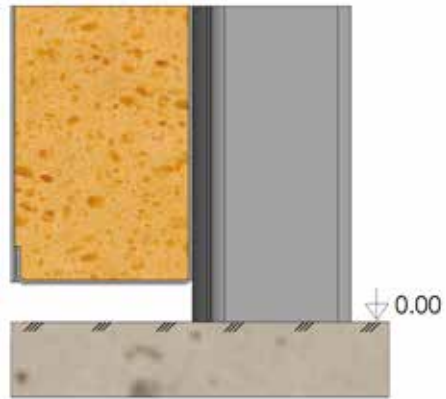
LI Rahmen



OHNE SCHWELLE, ÖFFNUNG NACH INNEN (IW)

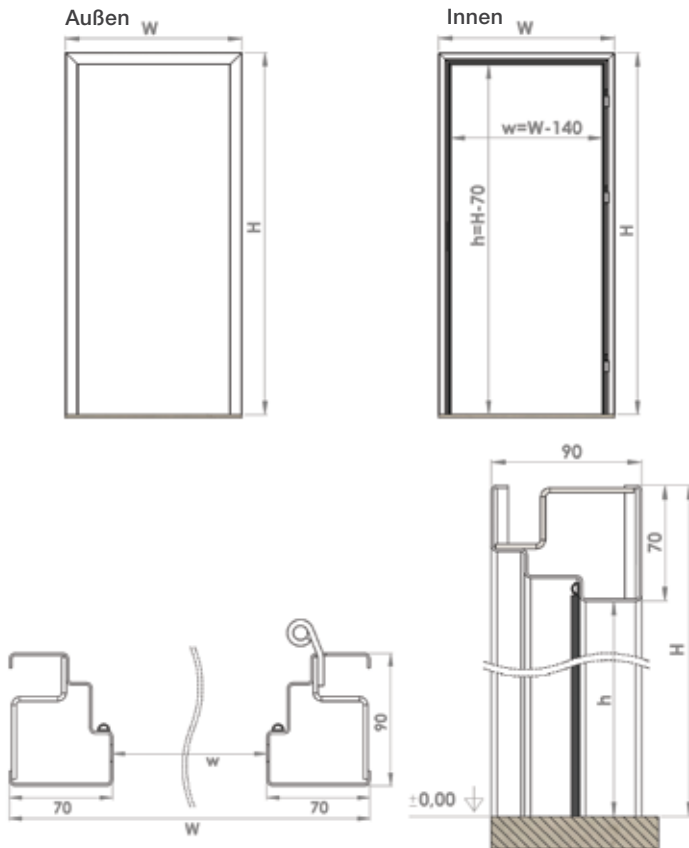


LI-IW

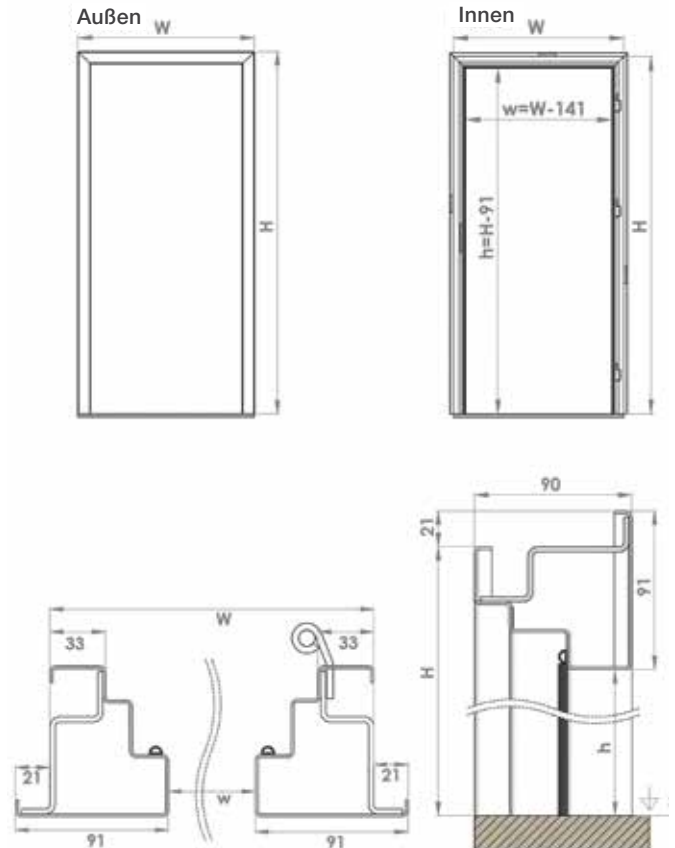


ÖFFNUNG UND DURCHGANG

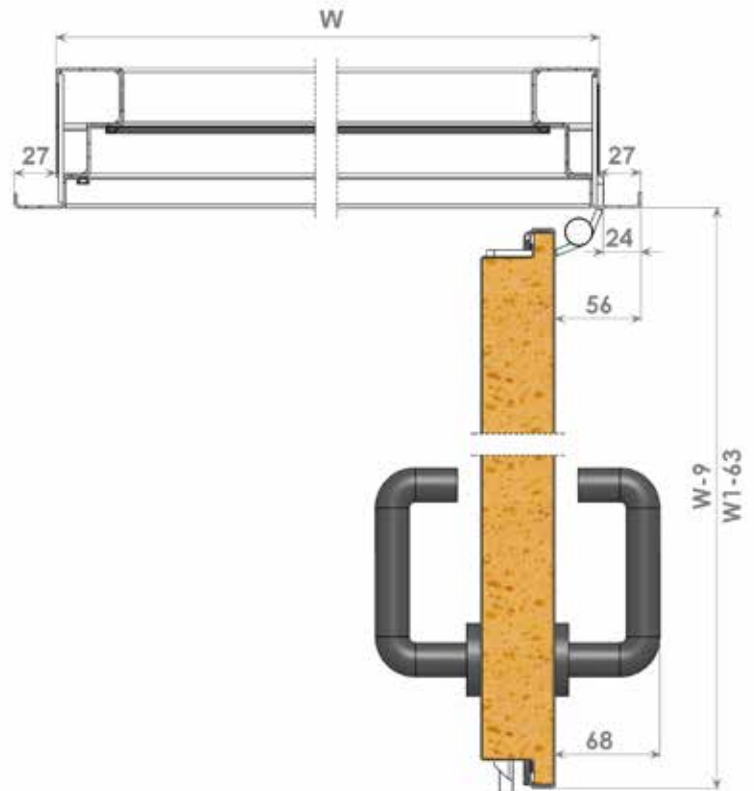
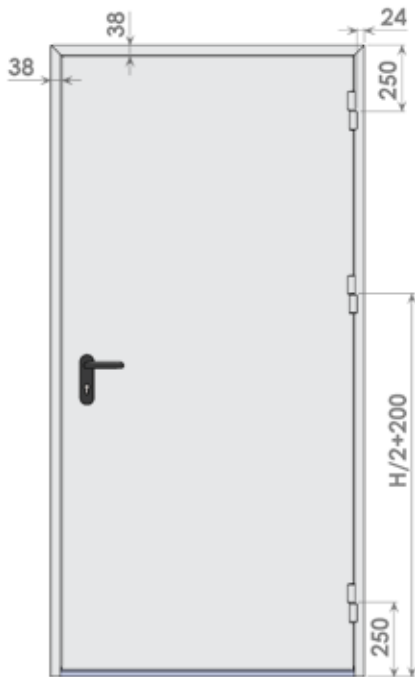
MI Rahmen



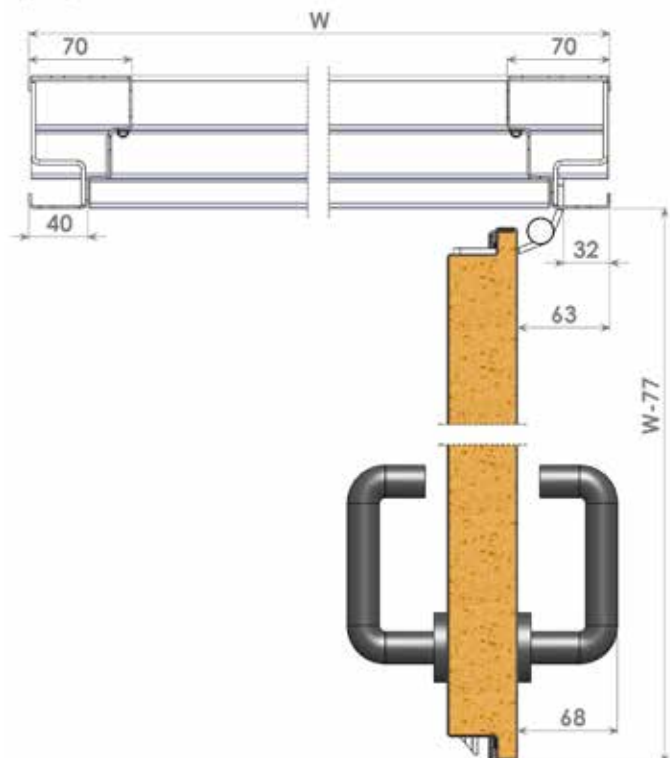
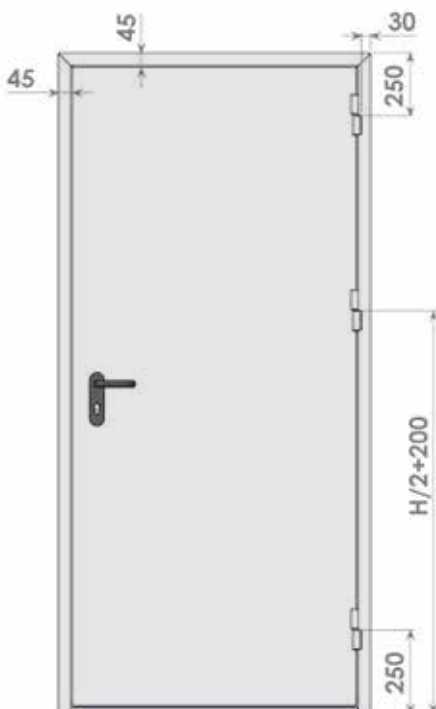
LI Rahmen



MO TÜRFLÜGEL OFFEN 90°



LO TÜRFLÜGEL OFFEN 90°



SCHLÖSSER UND DRÜCKER



L1P
Schloss
STD



BL
Schwarzer Hebelgriff
STD



GR
Grauer Hebelgriff
STD



ST
Edelstahl
Hebelgriff



SSK
Edelstahl
Knaufgriff



CWD
Zylinder
STD



LC 100
Schloss



565
Schloss



AS
Hebelgriff



CWE
Schließzylinder



C3P
Schloss



HL
Weißer
Hebelgriff



HK
Weißer
Knaufgriff



HLA
Aluminium
Hebelgriff



CWF
Zylinder



D&N+EM



APL
Schloss



SSK
Edelstahl
Knaufgriff



APLH
Anti-Panik-Griff



CWAP
Zylinder

VERGLASUNG



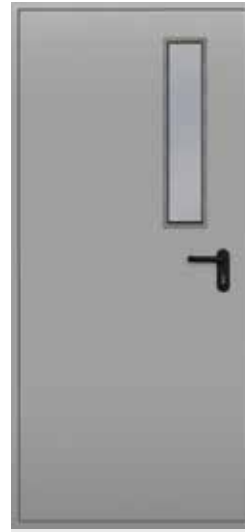
S200

quadratische Verglasung
200x200 mm



S350

quadratische Verglasung
350x350 mm



S100

rechteckige Verglasung
100x700 mm



S500

rechteckige Verglasung
500x700 mm

ZUBEHÖR



Lüftungsgitter



Guckloch



Türschließer



PL201
Vorhängeschloss-Klammer



KP1

3 Relais Wandtastatur



